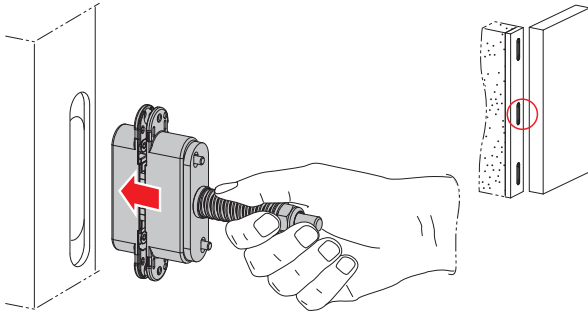
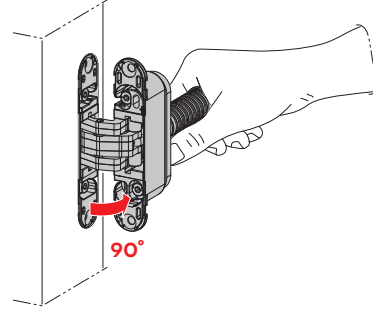


ECLIPSE 3.2 HD SELF ECLIPSE 3.4 HD SELF

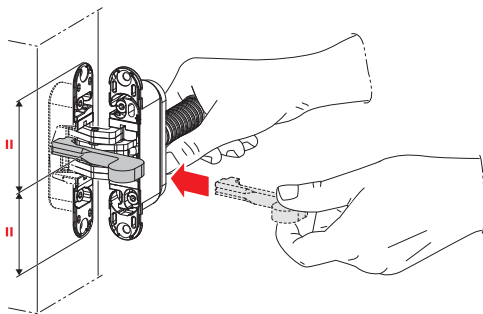
- ① **Inserire la cerniera nel telaio**
Insert the hinge into the frame



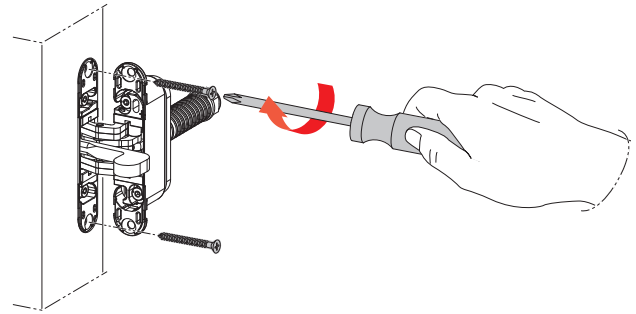
- ② **Aprire la cerniera di 90°**
Open the hinge at 90°



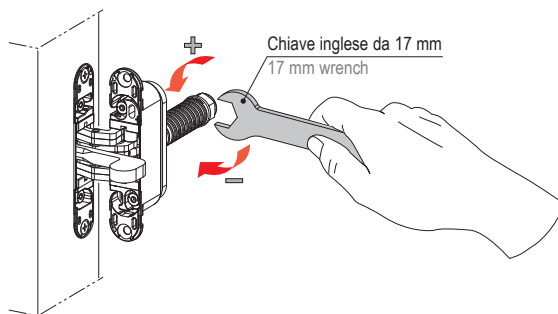
- ③ **Inserire il fermo tra le leve, al centro della cerniera**
Insert the stopper between the levers, in the middle of the hinge



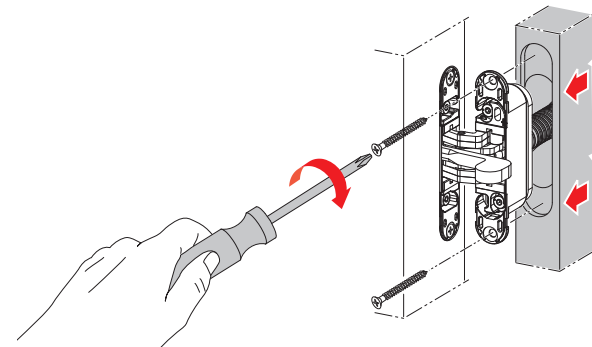
- ④ **Fissare la cerniera al telaio**
Fasten the hinge to the frame



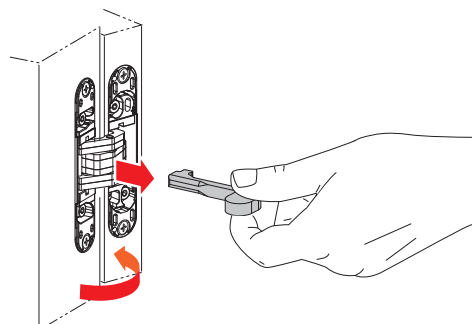
- ⑤ **Regolare la forza della cerniera**
Adjust the hinge closing force



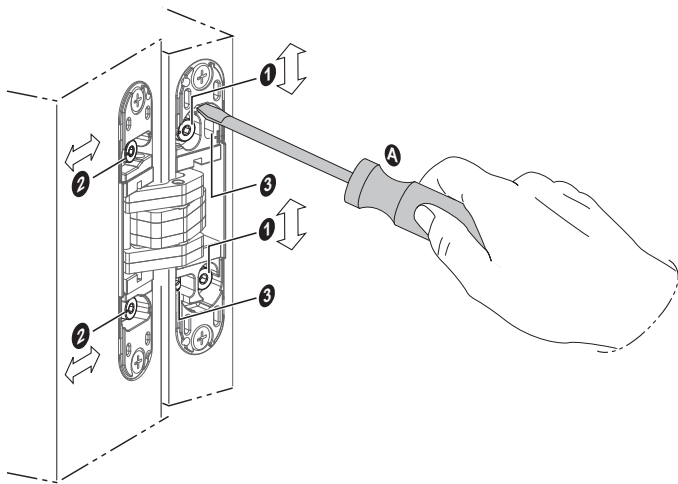
- ⑥ **Fissare la cerniera all'anta**
Fasten the hinge to the sash



- ⑦ **Togliere il fermo**
Remove the stopper



8 Regolazioni Adjustments



Effettuare le seguenti regolazioni una per volta con chiave a brugola da 3 mm:

- Regolazione verticale ± 2 mm: per ottenere la regolazione desiderata allentare le viti ① e, contrastando la spinta della molla, spostare verticalmente il corpo cerniera aiutandosi con un cacciavite a taglio (A) e utilizzando il cuneo art. E30200.89.01.

Ad operazione terminata fissare le viti.

- Regolazione in pressione ± 1 mm: allentare le viti ② e spostare il corpo cerniera. Ad operazione terminata fissare le viti.

- Regolazione orizzontale $\pm 1,5$ mm: agire sulle viti ③.

Please adjust the hinges one by one, using a 3 mm Allen key:

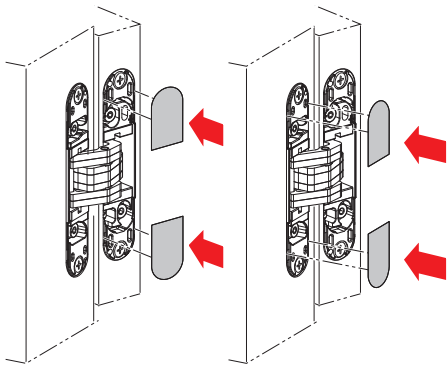
- ± 2 mm vertical adjustment: to reach the desired adjustment, loosen the screws ① and, against the spring thrust, move vertically the hinge body by using a screwdriver (A) and the wedge, art. E30200.89.01.

After this operation, fasten the screws.


- ± 1 mm pressure adjustment: loosen the screws ② and move the hinge body. After this operation, fasten the screws.

- $\pm 1,5$ mm horizontal adjustment: move the screws ③.

9 Applicare le coperture Apply the covers



INFORMAZIONI TECNICHE / TECHNICAL INFORMATION

		ADATTA PER ANTE SUITABLE FOR SASHES	COMPATIBILITA' COMPATIBILITY	SERRATURA LOCK
Eclipse 3.2 HD SELF	BLU / BLUE	Fino a / Up to 40 Kg	Eclipse 3.0 Eclipse 3.2 Eclipse 3.2 HD	Consigliato l'utilizzo con serrature magnetiche. The use with magnetic locks is suggested.
	ROSSA / RED	Fino a / Up to 60 Kg		
Eclipse 3.4 HD SELF	ROSSA / RED	Fino a / Up to 60 Kg	Eclipse 3.4 Eclipse 3.4 HD	



Queste cerniere sono state progettate per funzionare in modo ottimale tra gli 0° e 170° di apertura della porta.
These hinges have been designed to work properly between 0° and 170° of door opening.