



Alban Giacomo spa

COMPANY WITH
QUALITY SYSTEM
CERTIFIED BY DNV GL
= ISO 9001 =

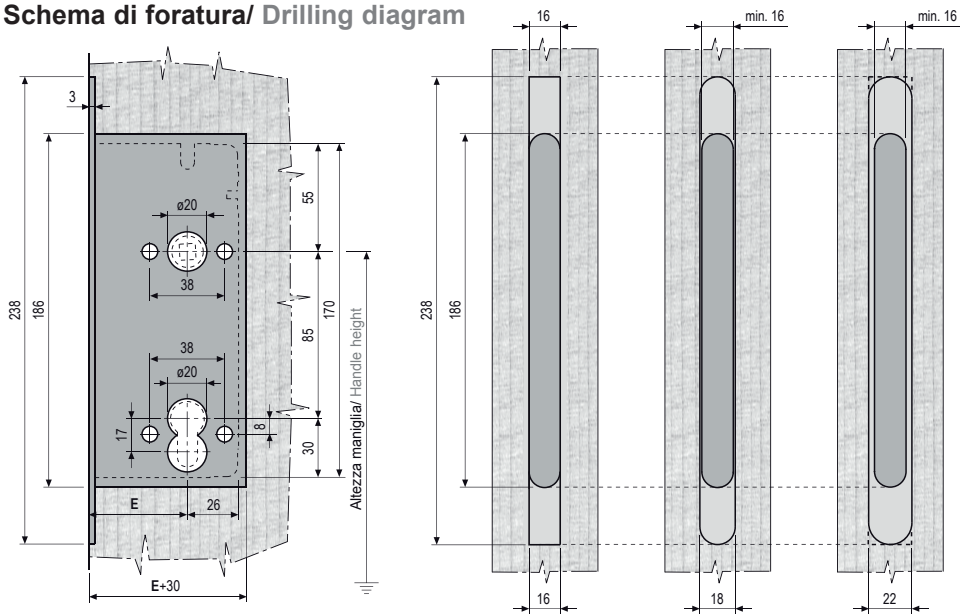
ISTRUZIONI DI MONTAGGIO/ ASSEMBLY INSTRUCTIONS

Serratura Sicurezza 2.0

Mortice lock Sicurezza 2.0



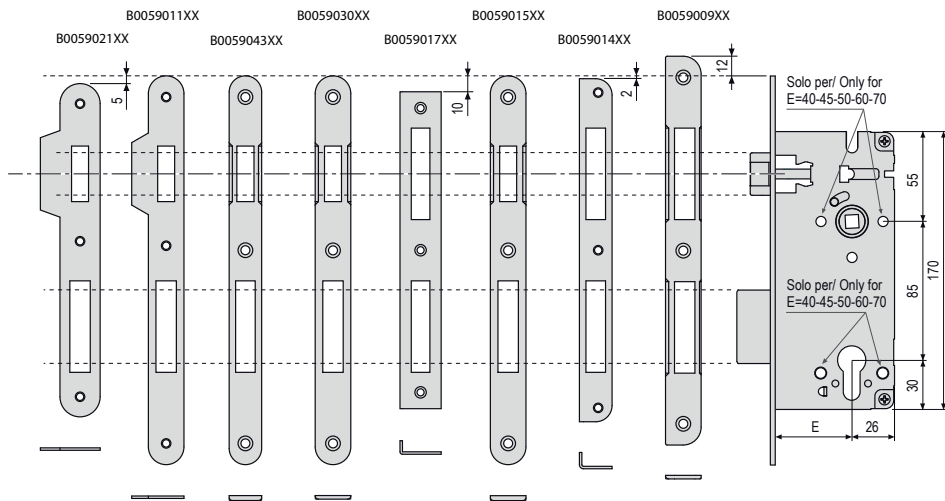
Schema di foratura/ Drilling diagram



NB = Verificare nel listino in vigore la disponibilità delle entrate (E).

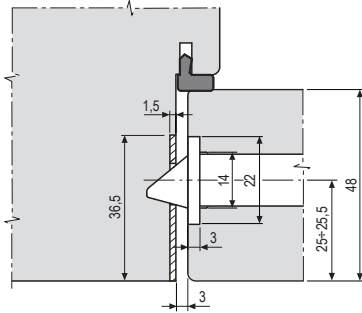
Note = Check the availability of backsets (E) in the price list.

Allineamento incontri/ Strikers alignment

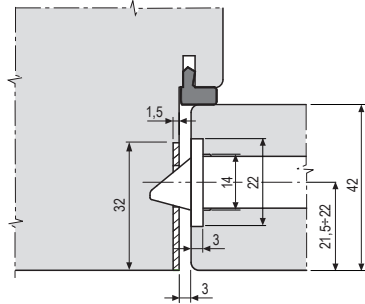


Applicazione incontri per porte a filo/ Strikers application for flush doors

Con incontro B0059021XX
With striker B0059021XX

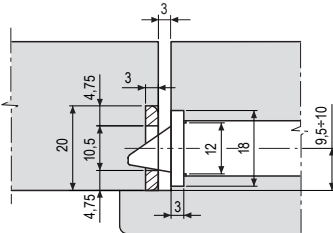


Con incontro B0059011XX
With striker B0059011XX

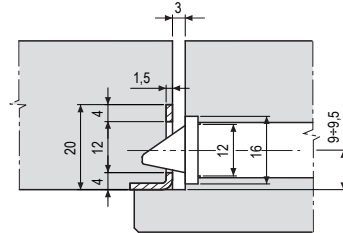


Applicazione incontri per porte a battente/ Strikers application for rebated doors

Con serratura frontale 18 mm e incontro B0059043XX
With lock forend 18 mm and striker B0059043XX

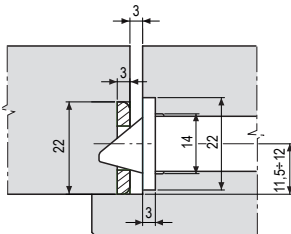


Con serratura frontale 16 mm e incontro B0059014XX
With lock forend 16 mm and striker B0059014XX



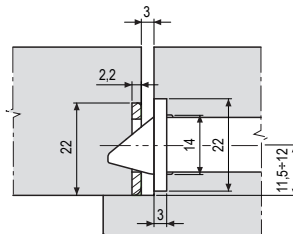
Con serratura frontale 22 mm e
incontri B0059015XX - B0059030XX

With lock forend 22 mm and
strikers B0059015XX - B0059030XX



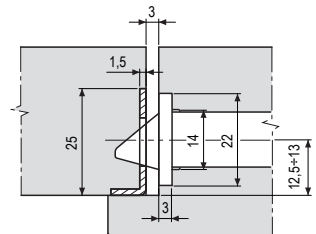
Con serratura frontale 22 mm
e incontro B0059009XX

With lock forend 22 mm
and strikers B0059009XX



Con serratura frontale 22 mm
e incontro B0059017XX

With lock forend 22 mm
and strikers B0059017XX



Manutenzione / Maintenance

Lubrificare lo scrocco metallico con un sottile velo di grasso dopo il montaggio e una volta all'anno.

Lo scrocco costampato non richiede manutenzione, lubrificare solo se necessario.

Lubricate with a thin layer of grease after the installation and once a year.

The co-moulded latch doesn't require any maintenance, lubricate only if necessary.

