

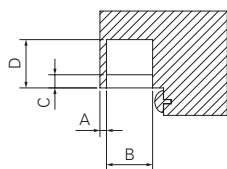
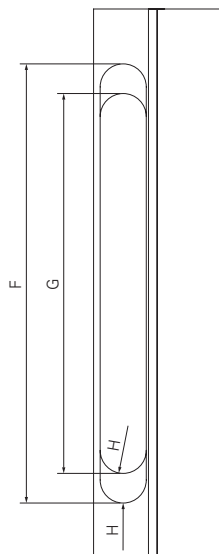
**Istruzioni montaggio e regolazione
W-Tec 3Ds**

**Montage- und Verstellanleitung
W-Tec 3Ds**

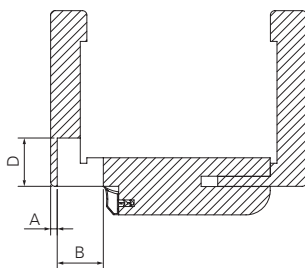
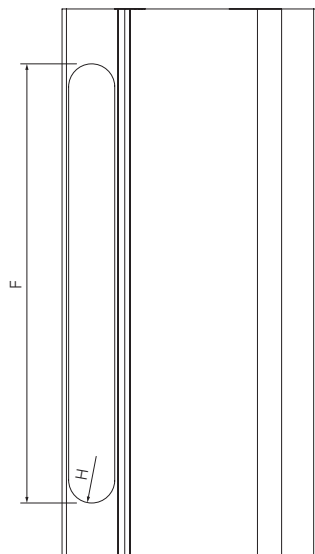
**Fitting and adjustment instructions
W-Tec 3Ds**



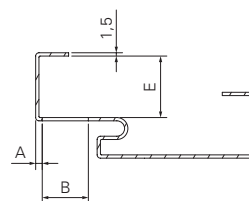
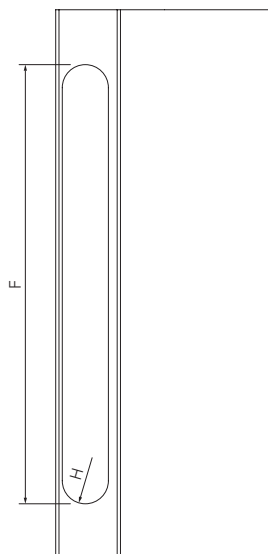
Telaio legno massiccio
Blockzarge
Solid timber frame



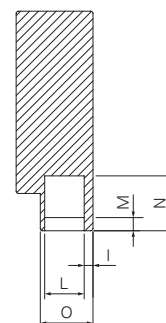
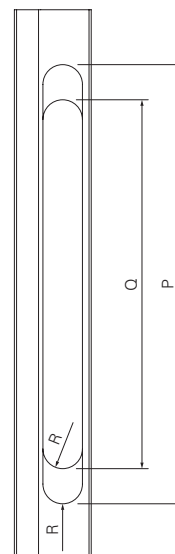
Telaio legno ricoperto
Futterzarge
Cover wood frame



Telaio acciaio
Stahlzarge
Steel frame



Anta
Türflügel
Sash



Rif.	W-Tec 3Ds
A	3
B	21
C	6
D	22
E	Min. 25
F	200
G	173
H	10,5
I	4
L	18
M	6
N	25
O	Min. 24
P	200
Q	168
R	9

Nota: per mantenere le prestazioni ad alto livello della cerniera è necessario che venga montata a regola d'arte.

In particolare suggeriamo di prestare cura ed attenzione nella fase di accoppiamento di anta e telaio avendo l'accortezza di accompagnare tutte le cerniere insieme nelle fresature del telaio.

Bemerkungen: Um die hohe Leistungsfähigkeit des Bandes aufrechtzuerhalten ist eine einwandfreie Montage die Voraussetzung.

Wir empfehlen vor allem das Einhängen der Türe in den Rahmen mit der grössten Sorgfalt und Aufmerksamkeit durchzuführen, wichtig ist, dass alle Bänder gleichzeitig in den Rahmenausfräsungen eingeführt werden.

Note: In order to maintain the high performance level of the hinge it is necessary to fit the hinge in a workmanlike manner.

We suggest to pay particular attention to the coupling of sash and frame having the foresight to insert all hinges simultaneously in the milling of the frame.

Montaggio cerniera su telaio massiccio

Inserire la parte della cerniera con logo SFS nell'apposita fresatura dell'anta e fissarla con viti Ø 5 mm.

Inserire la parte della cerniera senza logo SFS nell'apposita fresatura del telaio e fissarla con viti Ø 5 mm.

Montage des Bandes - auf einen Blockzarge

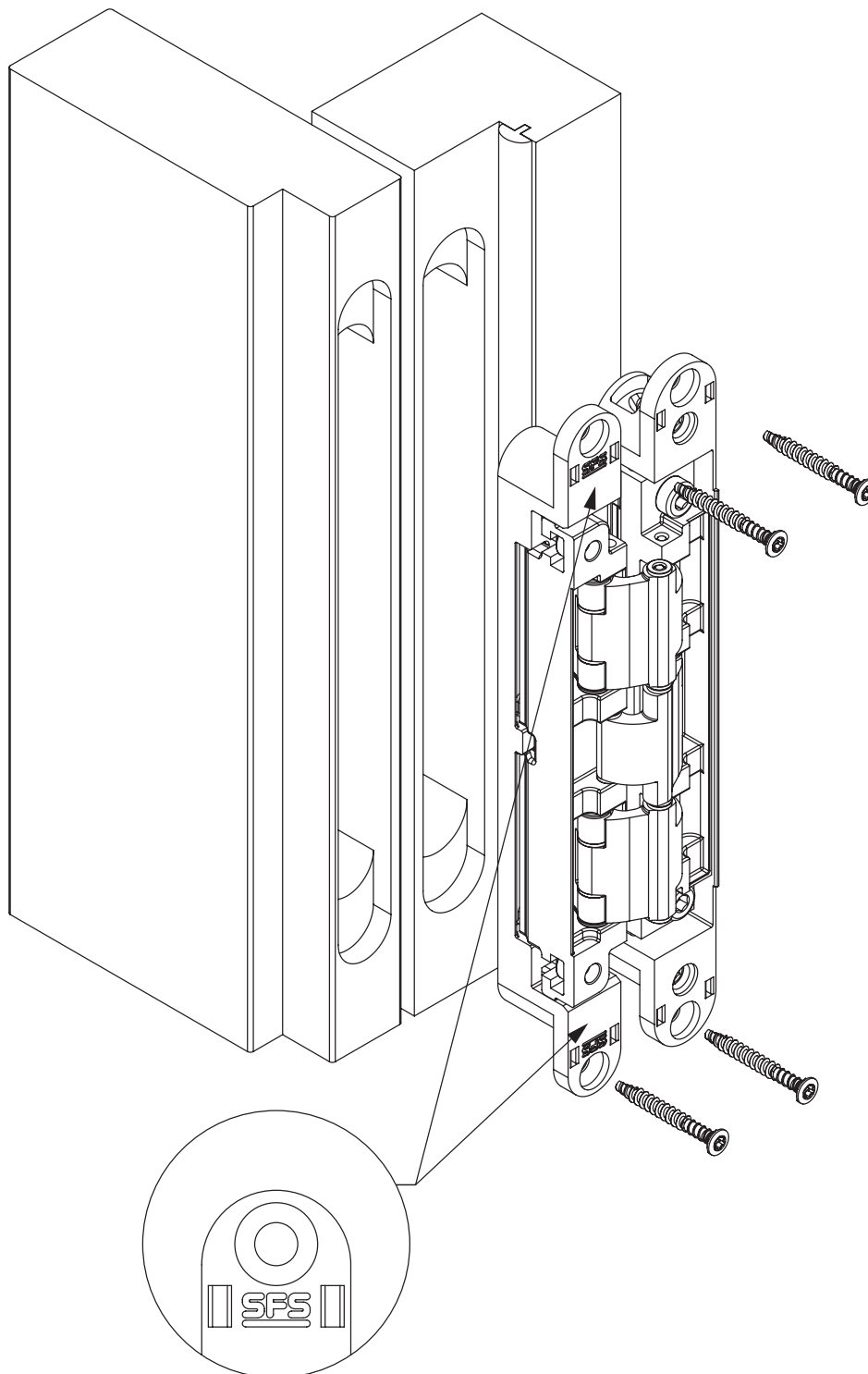
Bandteil mit SFS Logo in die entsprechende Fräsung auf dem Türflügel einfügen und mit Schrauben Ø 5 mm befestigen.

Bandteil ohne SFS Logo wird in die entsprechende Einfräsung in den Rahmen eingeführt und mit Schrauben Ø 5 mm befestigt.

Fitting hinge on solid timber frame

Insert the part of the hinge with SFS logo into the specific milled recess of the sash and fasten it with Ø 5 mm screws.

Insert the part of the hinge without SFS logo into the specific milled recess of the frame and fasten it with Ø 5 mm screws.



Montaggio cerniera su telaio ricoperto - Montage des Bandes auf einen Futterzarge Fitting hinge on cover frame

Posizionare e fissare la piastra di rinforzo (A) nella fresata del telaio. Spessorare a seconda della misura S del profilo.

Inserire la parte della cerniera senza logo SFS nell'apposita fresatura del telaio e fissarla con viti M 5 mm.

Inserire la parte della cerniera con indicazione SFS nell'apposita fresatura dell'anta e fissarla con viti Ø 5 mm.

Die Verstärkungsplatte in die Ausfräsung einlegen und befestigen. Je nach Abmessung S des Profils auf die entsprechende Stärke unterlegen.

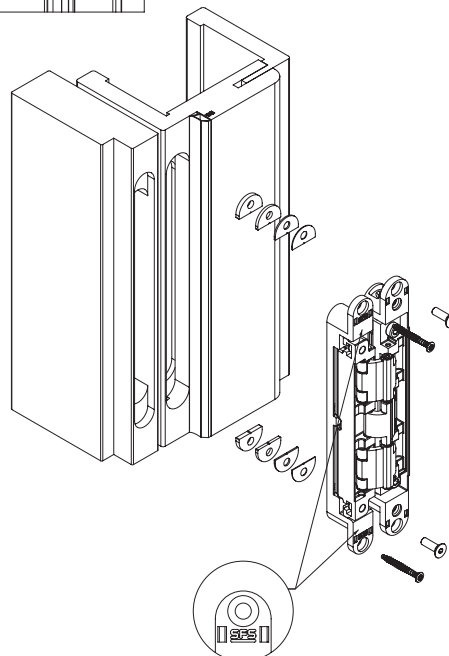
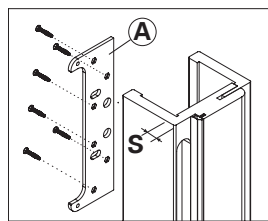
Bandteil ohne SFS Logo in die entsprechende Fräsung des Rahmens mit Schrauben M 5 mm befestigen.

Bandteil mit SFS Logo in die entsprechende Fräsung in den Türflügel einführen und mit Schrauben Ø 5 mm befestigen.

Position the reinforcement plate into the milled recess. Shim in accordance with the profile measurement S.

Insert the part of the hinge without SFS logo into the specific milled recess of the frame and fasten it with M 5 mm screws.

Insert the part of the hinge with SFS logo into the specific milled recess of the sash and fasten it with Ø 5 mm screws.



Montaggio cerniera su telaio in acciaio - Montage des Bandes auf einer Stahlzarge Fitting hinge on steel frame

Inserire la parte della cerniera senza logo SFS nella tasca del telaio precedentemente saldata. Fissare la cerniera con viti M5 mm.

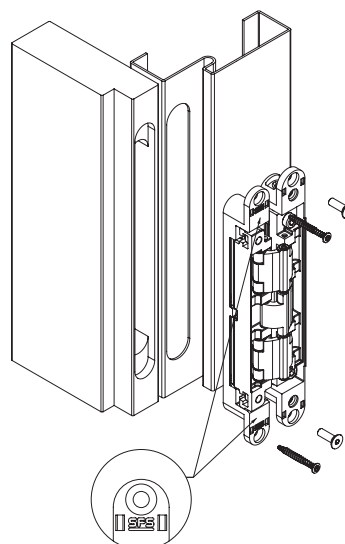
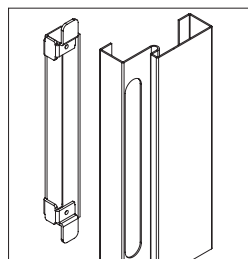
Inserire la parte della cerniera con logo SFS nell'apposita fresatura dell'anta e fissarla con viti Ø 5 mm.

Bandteil ohne SFS Logo in die zuvor geschweisste Bandtasche einfügen und mit Schrauben M5 mm befestigen.

Bandteil mit SFS Logo in die entsprechende Fräsung in den Türflügel einführen und mit Schrauben Ø 5 mm befestigen.

Insert the part of the hinge without SFS logo in the previously welded steel support and fasten it with M5 mm screws.

Insert the part of the hinge with SFS logo into the specific milled recess of the sash and fasten it with Ø 5 mm screws.

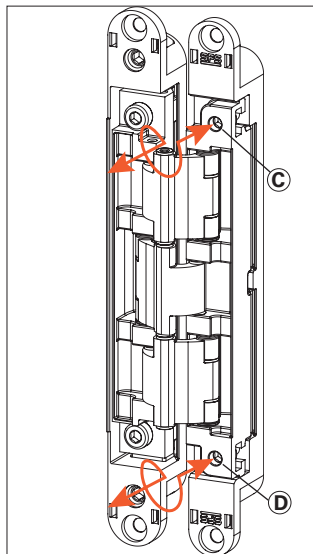


Regolazioni cerniera W-Tec 3Ds - Verstellanleitung des Bandes W-Tec 3Ds Adjustment of W-Tec 3Ds hinge

Tutte le regolazioni vengono effettuate con chiave a brugola da 4 mm

Alle Justierungen werden durch einen 4 mm Inbusschlüssel durchgeführt

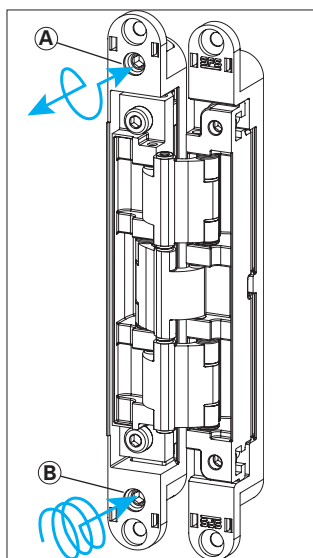
All adjustments are made with a 4 mm Allen key



Regolazione laterale x +/- 3 mm: avvitare o svitare alternativamente le viti C e D per incrementare o diminuire l'aria.

Seitenverstellung x +/- 3 mm: Die beiden Schrauben C und D abwechselnd anziehen oder lösen um die Luft zu erhöhen oder verringern.

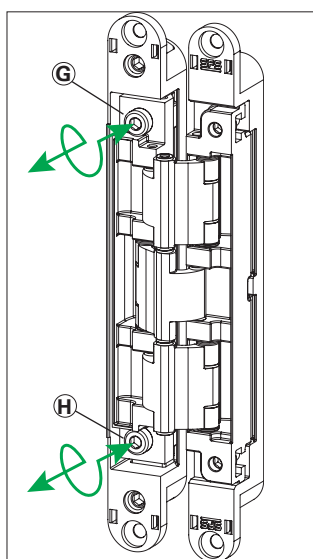
Horizontal adjustment x +/- 3 mm: tighten or loosen alternately screws C and D to increase or decrease the air gap.



Regolazione in altezza y +/-3 mm: svitare A almeno 3 giri e avvitare o svitare B fino a raggiungere l'altezza desiderata e bloccare avvitando A.

Höhenverstellung y +/-3 mm: Die Schraube A mindestens 3 Umdrehungen lösen. Schraube B anziehen oder lösen bis die gewünschte Höhe erreicht wird und festschrauben A.

Height adjustment y +/-3 mm: loosen screw A min. 3 turns and tighten or loosen screw B until you reach the desired height. Lock by tightening screw A.



Regolazione in profondità z +/- 1 mm: allentare le viti G e H. Spostare l'anta nella posizione desiderata. Bloccare le viti G e H.

Anpressdruckverstellung z +/- 1 mm: Die Schrauben G und H lösen. Die Türe in die gewünschte Position verschieben. Die Schrauben G und H blockieren.

Gasket pressure adjustment z +/- 1 mm: loosen screws G and H. Move the door in the desired position. Lock screws G and H.

made in Italy

SFS intec S.r.l. unipersonale
Via Castelfranco Veneto, 71
IT-33170 Pordenone

Tel. 0434 99 51
Fax 0434 995201
it.info@sfsintec.biz
www.sfsintec.biz/it

SFS intec
Turn ideas into reality