



Alban Giacomo spa

COMPANY WITH
QUALITY SYSTEM
CERTIFIED BY DNV GL
= ISO 9001 =

ISTRUZIONI DI MONTAGGIO/ ASSEMBLY INSTRUCTIONS

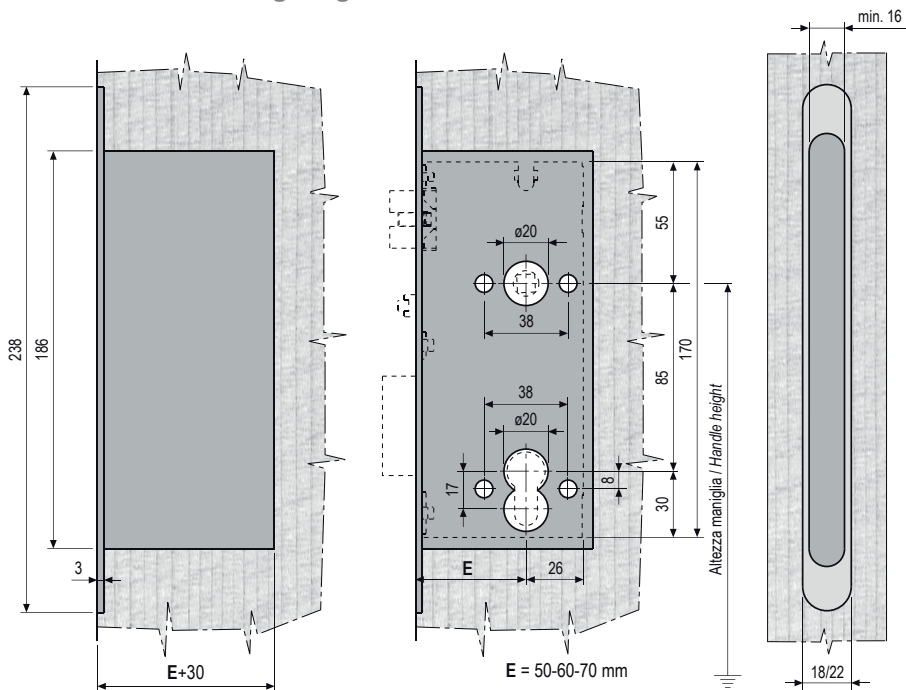
Serratura antipanico OPERA SL Panic exit lock OPERA SL



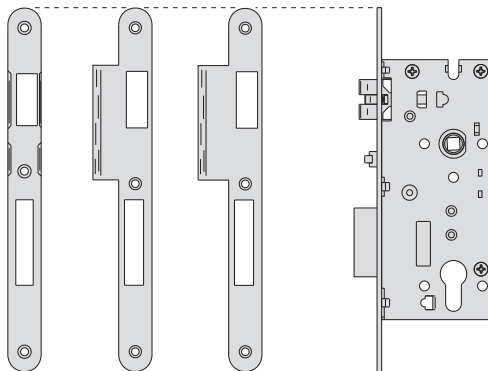
CE	Alban Giacomo Spa Via A. De Gasperi, 75 - 36060 Romano d'Ezzelino (VI) - Italy										
	08	DoP n. 001					1309				
EN 12209:2003/AC:2005	3	X	5	1	0	D	1	B	A	2	0
Chiusura automatica / Self-closing ability											
Forza di chiusura / Closing force											≤ 15 N
Forza di ritorno dello scrocco / Return force of the latch											≥ 2,5 N
Durabilità dell'azione di chiusura automatica / Durability of self-closing action											
Durabilità del meccanismo dello scrocco / Durability of latch action											200000 cicli / cycles 120 N carico / load
Capacità di mantenere la porta chiusa, e non contribuire alla propagazione del fuoco Ability to maintain the door in closed position, and not contribute to the spread of fire											
Resistenza a carico laterale sullo scrocco / Resistance to side load on latch bolt											≤ 3 kN
Idoneità all'utilizzo su porte tagliafuoco/antifumo / Suitability for use on fire/smoke doors											idoneo / suitable
Controllo delle sostanze pericolose / Control of dangerous substances											
Presenza di sostanze dannose / Presence of dangerous substances											nessuna / none
Serratura da utilizzare su porte di compartimentazione al fuoco/antifumo Lock to be used on fire and/or smoke control doors											

Le Dichiarazioni di Prestazione e i certificati sono disponibili sul sito www.agb.it
Declarations of Performances and certificates are available at www.agb.it

Schema di foratura/ Drilling diagram

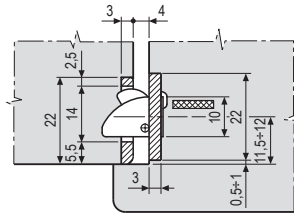


Allineamento incontri/ Strikers alignment



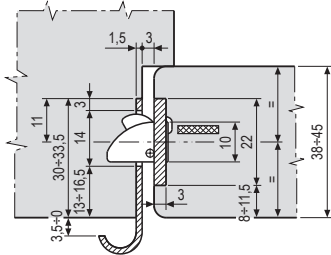
Applicazione incontri meccanici/ Striker plates application

PER PORTE A BATTENTE/ FOR REBATED DOORS

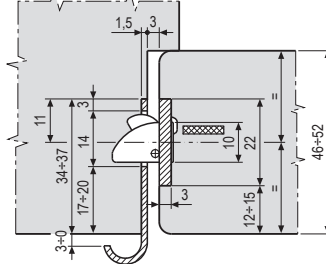


PER PORTE A FILO - INCONTRO INCASSATO FOR FLUSH DOORS - STRIKER HOUSED IN THE MILLING

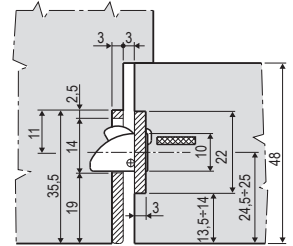
spessore pannello 38+45 mm
panel thickness 38+45 mm



spessore pannello 46+52 mm
panel thickness 46+52 mm

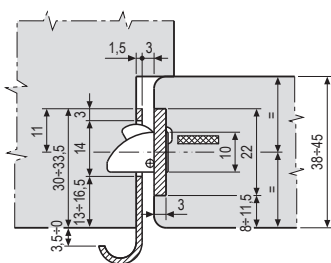


spessore pannello 48 mm
panel thickness 48 mm

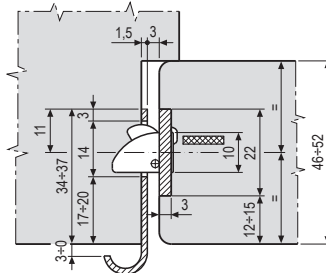


PER PORTE A FILO - INCONTRO A SORMONTO FOR FLUSH DOORS - SURFACE MOUNTED STRIKER

spessore pannello 38+45 mm
panel thickness 38+45 mm

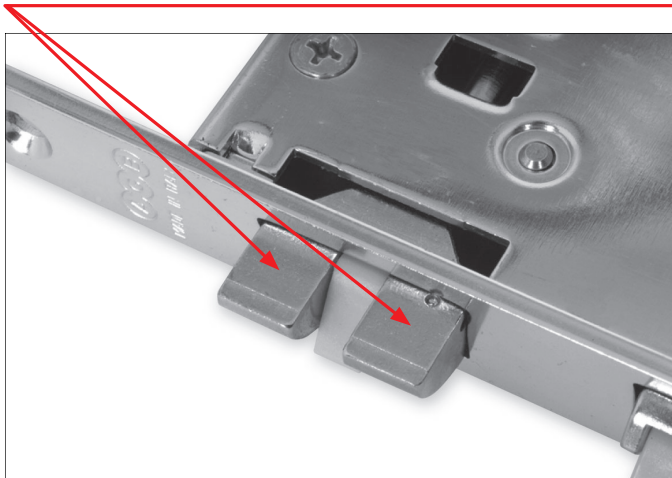


spessore pannello 46+52 mm
panel thickness 46+52 mm



Manutenzione/ Maintenance

Lubrificare con un sottile velo di grasso dopo il montaggio e una volta all'anno.
Lubricate with a thin layer of grease after the installation and once a year.



Lubrificare con un sottile velo di grasso dopo il montaggio e una volta all'anno.
Lubricate with a thin layer of grease after the installation and once a year.

